



Notas:

Índice:

Capítulo 1 Precauciones y Características

- 1.1 Precauciones antes de usar.
- 1.2 Especificaciones principales.

2 Capítulo 2 Instalación y Conexión

2.1- Conexión cableada.

2.1.1 Plano de conexión de cable de panel de extensión de ocho sondas de protección

2.1.2 Instrucción de instalación del modulo de extensión de 8 a 16 zonas de protección (9-16 zonas de defensa cableada)

2.2- Conexión con Fuente de Potencia

2.3- Conexión de sensores cableados

1- Conexión Cableada de señal de los sensores cableados:

A) Normal Cerrado

B) Normal Abierto

2- Conexión de alimentación de sensores cableados

3- Conectando zonas inutilizadas

4- Conexión de Sirena/Speaker

5- Conexión de línea telefónica

6- Conexión de micrófono para monitoreo

7- Instalación del teclado

A) Abrir teclado

B) Conexión de teclado

C) Dirección del teclado

D) Cerrado del Teclado

2.4- Instalación de zonas inalámbricas

2.5- Instalación de Sirenas

- 1) MP-100
- 2) MP-1000
- 3) MP-1500
- 4) MP-200
- 5) MP-300 y MP-400
- 6) Conexión Mixta

Capítulo 3 Configuración de sistema

- 3.1- Operación de sistema
- 3.2- Operación del Control Remoto
- 3.3- Panel del teclado y Leds indicadores
- 3.4 ARMADO Y DESACTIVADO DE LA ALARMA.

3.4.1 Armado de la alarma

- 1) Armado Total de la Alarma; Todas las zonas
- 2) Armado Periférico de la Alarma; Solo activa zonas de exteriores
- 3) Armar una única zona
- 4) Armado al instante sin delay
- 5) Armado Forzado
- 6) Armado Remoto desde el teléfono o celular

3.4.2 Desarme de la alarma

- 1) Desarme de alarma desde teclado o control remoto
- 2) Desarme de una única zona
- 3) Desarmado Remoto desde el teléfono o celular

3.5 Manejo de la central de Manera Remota

- 1) Mensaje de la central al llamar al teléfono
- 2) Monitoreo Remoto
- 3) Control Remoto sobre la Sirena
- 4) Grabación del sonido de alarma con otro teléfono o celular

Capitulo 4 Programación de la central

4.1 Configuración por defecto

4.2 Reset

4.3 Entrar al Modo de configuración

4.4 Salir del modo de configuración

4.5 Cambiar Contraseña del Instalador

4.6 Cambiar Contraseña de usuario

A) Empezando por la contraseña del usuario principal

B) Poniendo las contraseñas de los subgrupos

4.7 Aprendizaje de Sensores Wireless (inalámbricas) o control remoto

4.8 Borrando Sensores o Controles Remotos Inalámbricos

4.9 Configurar Tipo de Alarma y Sonido de salida de la alarma

- a- Para zona Periférica
- b- Para alarma instantánea
- c- Para Delay en Zonas
- d- Para alarma Zona de 24 hrs

- e- Zona de Testeo
- f- Zona By-Pass
- g- Alarma de Puerta
- 4.10** Sirena de Puerta Configuración
- 4.11** Configuración de Código de Usuario (**Código de Central de Monitoreo**)
- 4.12** Configuración de Delay de Armado
- 4.13** Configuración de Tiempo de Alarma
- 4.14** Configurar Números Telefónicos
- 4.15** Configuración de Salida de Reporte
- 4.16** Configuración de las Teclas ABC
- 4.17** Configuración del protocolo de comunicación con la central de monitoreo
- 4.18** Control Remoto (on/off)
- 4.19** Configurar los Tonos antes de que atienda la central el teléfono
- 4.20** Control Remoto sin Contraseña
- 4.21** Seleccionar el Modo del Sonido al atender la central el teléfono
- 4.22** Chequeo de Línea Telefónica
- 4.23** Configuración Código Programable 4+2 para diferentes centrales de monitoreo
- 4.24** Configurar intervalo de tiempo de Auto inspección
- 4.25** Configuración del tiempo de sonido de alarma
- 4.26** Hacer sonar la sirena al Armar o desarmar la Alarma
- 4.27** Programar Tiempo de Armado/Desarmado
 - 1) Poniendo en Hora el reloj
 - 2) Programando Horario de Armado
 - 3) Programando Horario de desarmado
- 4.28** Activar alarma por corte de Fuente de Alimentación AC
- 4.29** Activar alarma por corte de Teclado

Sistema –ZDAS-16CA-8

Guía de Programación

Gracias por elegir ZDAS-16CA-8 serie multi-funcional. Este sistema de alarma contra robo, para proteger su vida y propiedad. Le recomendamos leer este instructivo atentamente antes de usarla. Por favor opere según los procedimientos apropiados. Creemos que se puede demostrar la facilidad y conveniencia del producto tanto en su apariencia y función como en su operación y uso. Este manual puede contestar la mayoría de sus dudas. En caso de que no comprendiera algún punto que le ofrecemos el mejor servicio post-venta para estar en contacto con usted.

Capítulo 1 Precauciones y Características

1.1-Precauciones antes de usar.

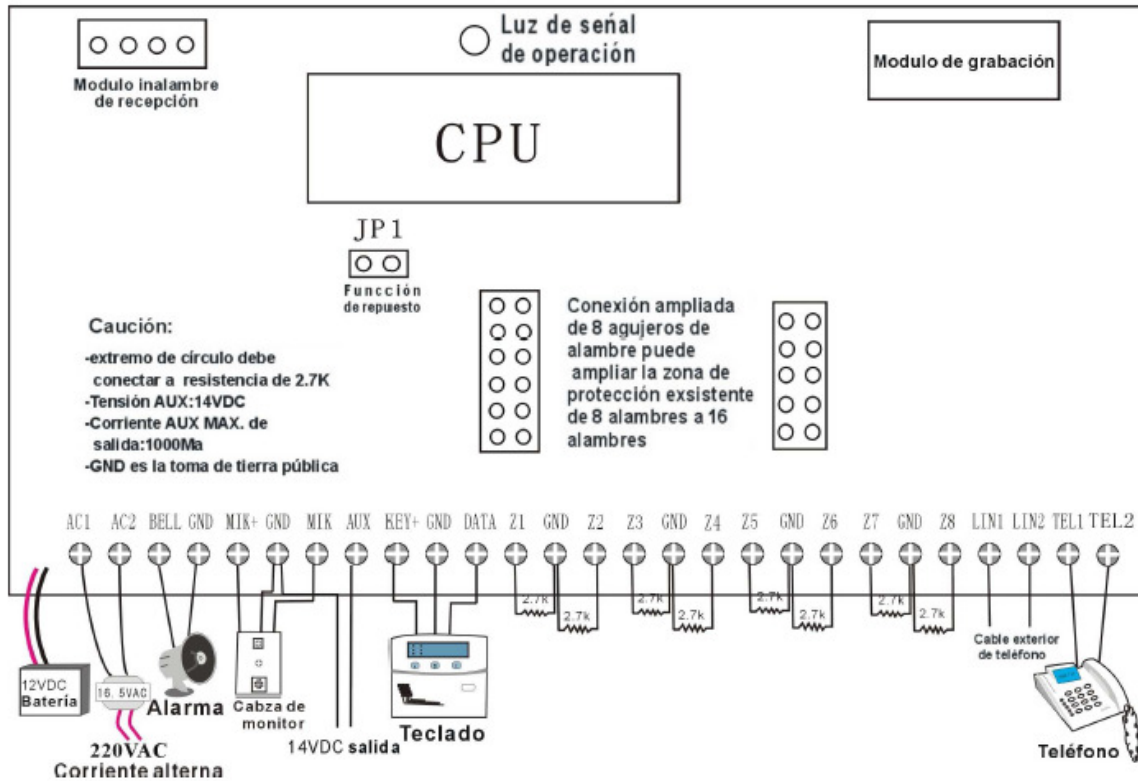
- Obtenga el permiso de la policía antes de setear el número de la policía en la central.
- Asegúrese que el sistema este instalado de forma correcta, Luego conecte la fuente de alimentación (AC) a la central.
- Solo es adecuada la fuente DC 12v/7A, tenga en mente que el cable rojo iría al terminal + del panel y el negro a terminal – **en caso omiso dañara el equipo.**
- El alcance del la central con un cable de cobre de 1.00mm es de aproximadamente 150m, y pueden ser conectados hasta 4 teclados en serie.
- En caso de utilizar un Relé, la salida BELL tiene que estar conectado en el Catodo del diodo (en donde se encuentra la marca gris en el diodo) **en caso omiso dañara el equipo.**

1.2- Especificaciones principales.

Power Supply: 220v +/- 10%
Stand by consume current: < 100mA
Power: < 1.5watts
Alarm Output current: <650mA, 12V
Output Voltage: 12V ~ 15V
Wireless receiver frequency: 315 MHz
Working temperature: -10 ~ 55°C
Working humidity: 40 ~ 70%

Capítulo 2 Instalación y Conexión

2.1- Conexión cableada.



Cuando se opera normalmente, la luz indicadora se encenderá. Z1-Z8 son las conexiones de cable de la zona 1-8.

2.1.1- Plano de conexión de cable de panel de extensión de ocho zonas de protección.

9-16 zonas plano de conexión de cable de extensión



Z9 ~ Z16 significa 9-16 extremo de conexión del cable de las zonas de protección.

2.1.2- Instrucción de instalación del módulo de extensión de 8 a 16 zonas de protección (9-16 zonas de defensa cableada)

Z9-Z16 con el módulo de extensión significa que tendremos 8 zonas más de protección. Estas zonas deben conectarse con resistencias de 2,7K ohms en la misma forma en que se conectan las zonas 1-8 en el panel principal.

- A- Inserte el módulo de expansión (por defecto: insertada)
- B- Format: 79 + STATUS + F4 (Tecla de confirmación)
 - Status: 0.- 9 – 16 zonas off
 - 1.- 9 – 16 zonas on
 - (Por defecto 0)

2.2- Conexión con Fuente de Potencia

1- Terminal de conexión de corriente alterna AC1, AC2:

Entrada 220 vac
hacia el toma corrientes



Salida 16,5 vac
hacia la central de alarma

Entrada 220 vac
hacia el toma corrientes



Salida 16,5 vac
hacia la central de alarma

Importante: Por Favor Antes de Colocar los transformadores, Chequee el lado en donde van 220v (esta parte generalmente esta escrita 220v en la cara correspondiente)

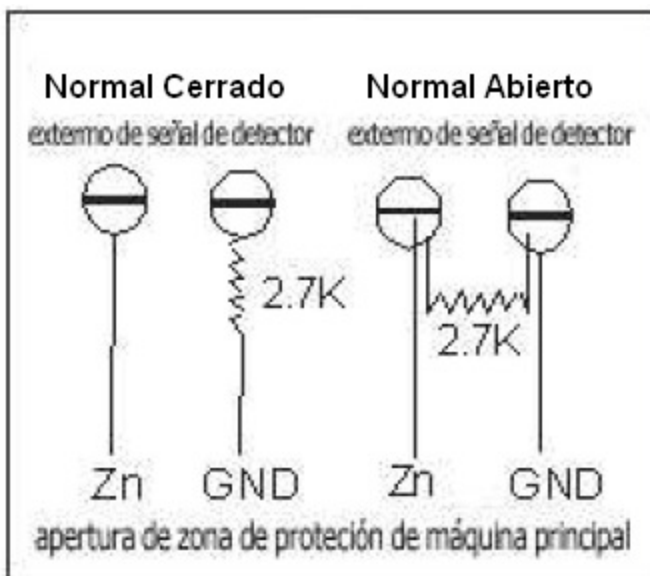
La fuente de corriente alterna se ofrece por medio de un transformador, que se fija en la caja metálica de la central (especificación, Entrada: dos cables rojos de corriente alterna: AC220v, Salida: dos cables negros AC: 16,5V. En el caso del transformador **Macrotec**, Entrada: Dos cables Marrón y Azul AC: 220v, Salida: Dos Cables Rojos AC: 16,5v), y que se conecta con la corriente exterior de AC220V directamente o se adapta a un enchufe de tres puntos para conectarlo con el extremo del cable rojo del transformador (a fin de de evitar el corte de corriente alterna, se recomienda no usar enchufes de dos puntos). El extremo del cable negro del transformador se conecta con el extremo alterno del panel principal AC1 y AC2.

2- Forma de conexión de batería de DC12V: Con el fin de asegurar el trabajo normal de la central durante un corte de corriente alterna, deberá usar una batería de 12V de buena calidad. La forma correcta de conexión es: el cable rojo del panel se conecta con el polo positivo de la batería, el cable negro se conecta con el polo positivo de la batería.

2.3- Conexión de sensores cableados

1- Conexión Cableada de señal de los sensores cableados:

Con el fin de evitar daños en el sensor cableado, como corte. Cortocircuito, etc. Hay dos formas correctas de conexión: como se indica en el plano de debajo.



A) Normal Cerrado:

Conecte en serie una resistencia de 2.7k con apertura de conexión de detector de cada circuito de zona. Conecte la conexión de señal de un sensor con la resistencia (entre los dos terminales de señal, uno se entrelaza con la resistencia (si no puede conectarlo, enrolle el cable y luego suéldelo), y conecte el terminal de la resistencia con la zona de defensa por medio del cable de señal, y el otro cable de señal se conecta con el sensor mientras que el ultimo cable se conecta con la apertura de GND de la central principal.

B) Normal Abierto:

Para la conexión Normal Abierto coloque resistencias 2.7K en paralelo al terminal del sensor de cada circuito de zona.

2- Conexión de alimentación de sensores cableados

Conecte el positivo del sensor cableado al borne **AUX** y el negativo al borne **GND**.

3- Conectando zonas inutilizadas

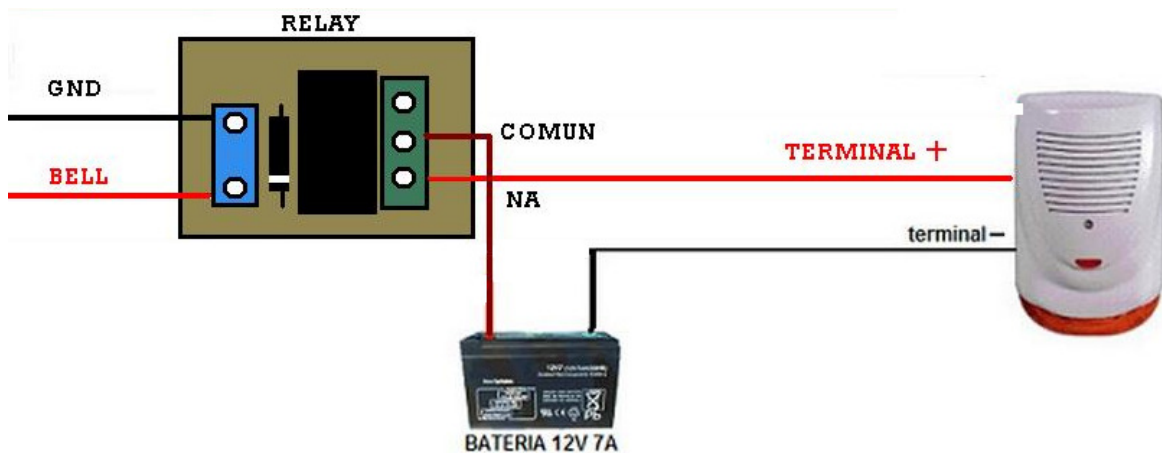
Conecte las zonas sin utilizar con resistencias de 2.7K, en otro caso el led indicador seguirá brillando, por este motivo la **alarma no podrá armarse**.

Nota: ¡Marque los cables para evitar las falsas conexiones, cuando este usando demasiado Cables!

4- Conexionado de Sirena/Speaker

El positivo de la sirena/speaker tiene que ser conectado al borne **BELL** ubicado al final del panel de alarma; el negativo tiene que ser conectado a tierra es decir al borne **GND**.

En el caso de que la sirena consuma más de lo que la central pueda generar se utilizara un relé, Que estará conectado el conector BELL al Cátodo del Diodo y GND al otro borne de la entrada Se alimentara mediante una fuente externa lo suficientemente potente para alimentar las sirenas que desee conectar, un esquema de su conexión es el siguiente:



Para una mejor información sobre las conexiones de las sirenas vea el punto **2.5- Instalación de Sirenas**.

5- Conexión de línea telefónica

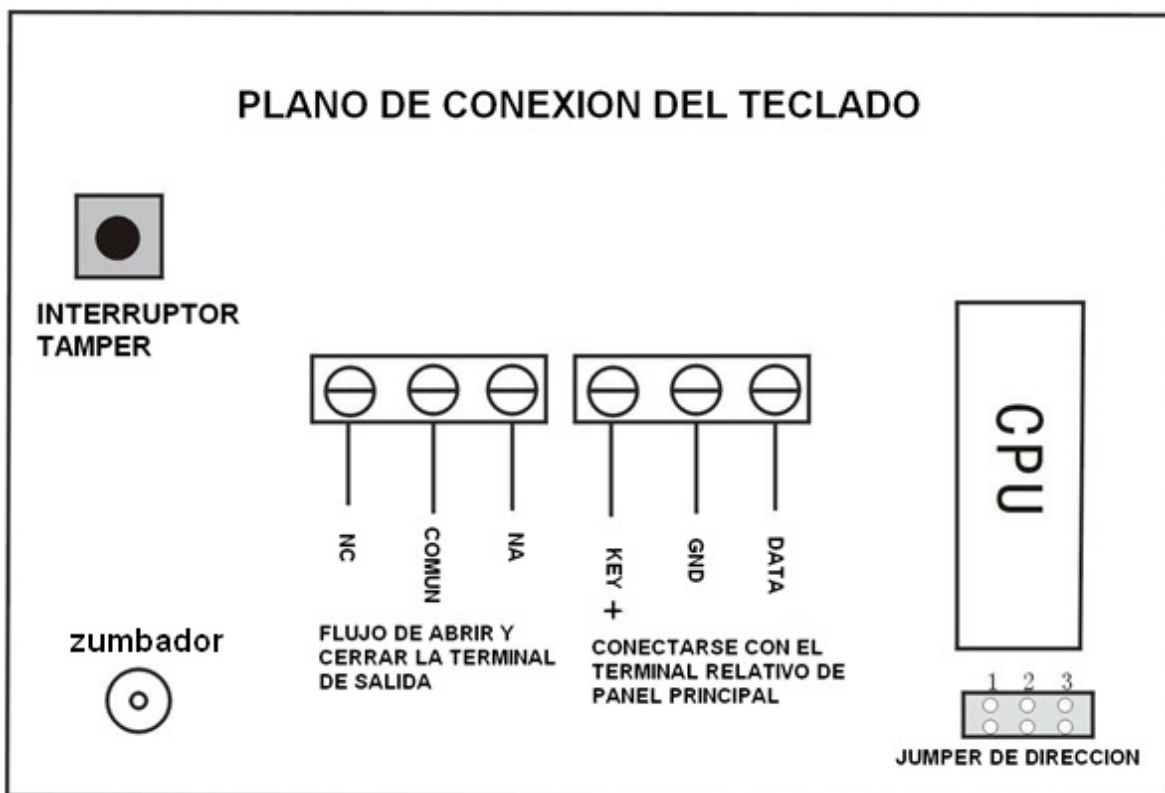
La línea del teléfono debe ser conectado de **LIN1, LIN2. TEL 1 y TEL2** debe ser conectado el teléfono.

6- Conexión de micrófono para monitoreo

El cable de la señal debe ser conectado en el borne **MIK**, el positivo debe ser conectado en **MIK+**, y el negativo deber ser conectado a tierra es decir **GND**.

7- Instalación del teclado

- A)** Abrir teclado: Abra la apertura de tarjeta plástica con desatornillador plano en la parte superior de la tapa trasera del teclado. Fije la tapa trasera en la pared. Si el teclado ya se ha instalado en la pared, tire la tapa manualmente
- B)** Conexión de teclado: como se indica en el plano de abajo, conecte el teclado con la central por medio de cables de cobre. La máxima distancia entre el teclado y el panel principal es 150m, se pueden conectar como máximo 4 teclados. El terminal de salida de flujo de conexión, se puede configurar como la salida de flujo de conexión.
- C)** Dirección del teclado:
 - 1) Sin Jumper = Teclado Nº 1
 - 2) Jumper en slot 1 = Teclado Nº 2
 - 3) Jumper en slot 2 = Teclado Nº 3
 - 4) Jumper en slot 3 = Teclado Nº 4
- D) Cerrado del Teclado**
Después de conectar los cables, cierre la tapa superior y selle la apertura de la tarjeta



2.4- Instalación de zonas inalámbricas

Si sólo usa conexiones inalámbricas de las posibles conexiones cableadas o inalámbricas, puede conectar las zonas cableadas con la toma de tierra por medio de una resistencia de 2,7K para mantener la zona de defensa en estado de desconexión.

NOTA: Antes de dar alimentación a la central, revise que todas las conexiones estén correctas, evitando cualquier conexión invertida (positivos conectados en los negativos, polos invertidos) en la fuente de alimentación, sirena, etc.

2.5- Instalación de Sirenas

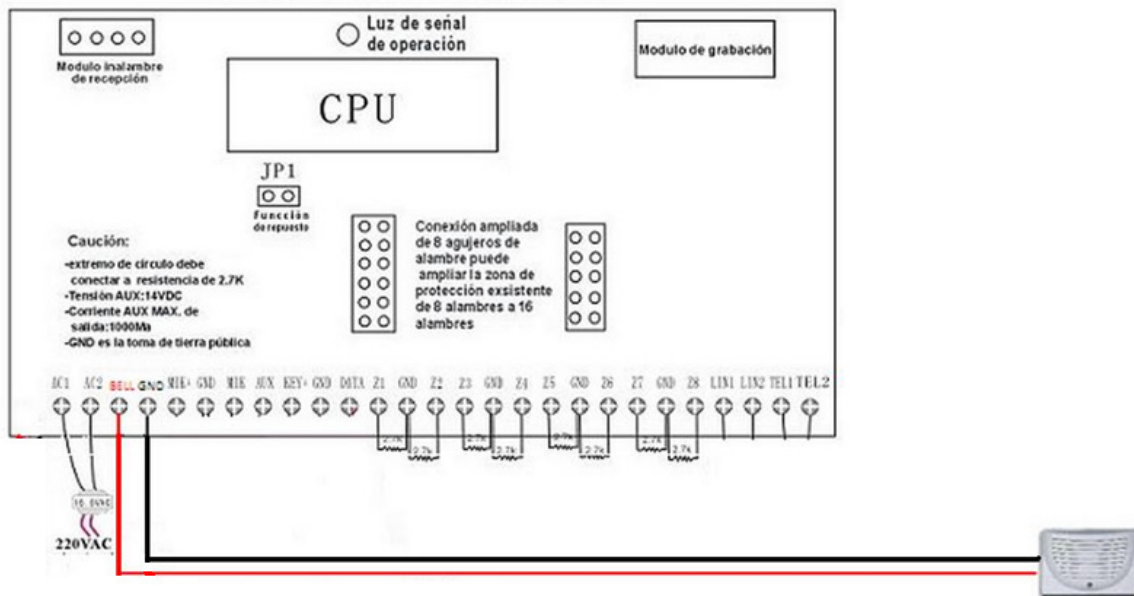
Mostraremos la conexión de las siguientes sirenas

- 1) MP-100
- 2) MP-1000
- 3) MP-1500
- 4) MP-200
- 5) MP-300 y MP-400
- 6) Conexión Mixta

Nota: Note que la salida Bell siempre esta del lado de la raya del diodo, ya QUE SU CONEXIÓN INVERSA PUEDE PROVOCAR UN CORTO EN LA SALIDA DE SIRENA.

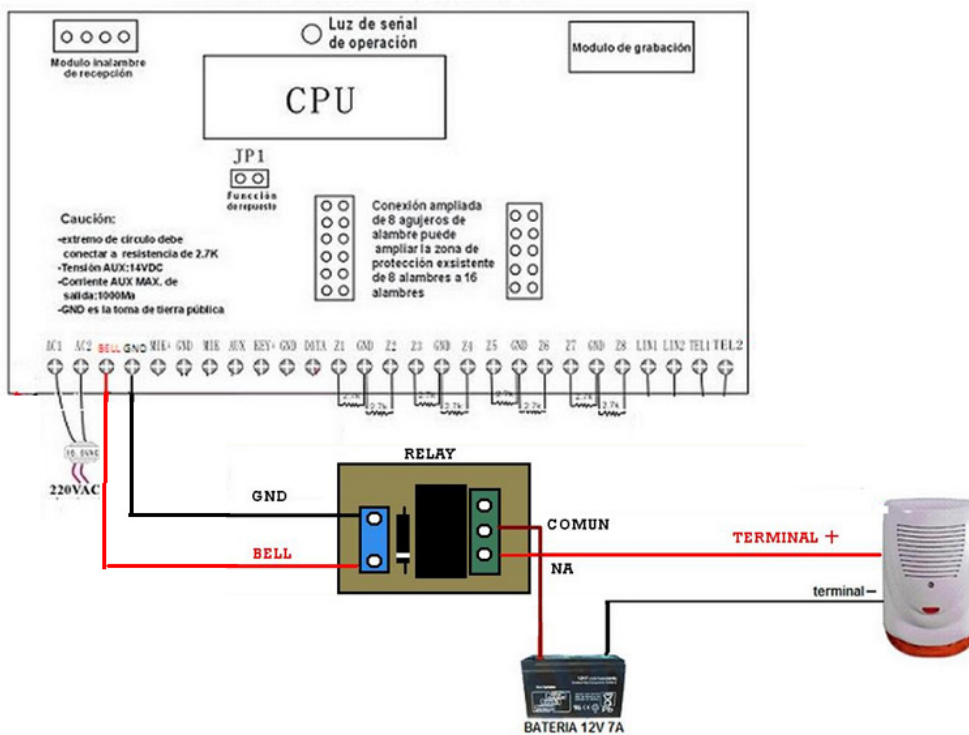
1) MP-100.

La conexión de la Sirena MP-100 Es la siguiente:



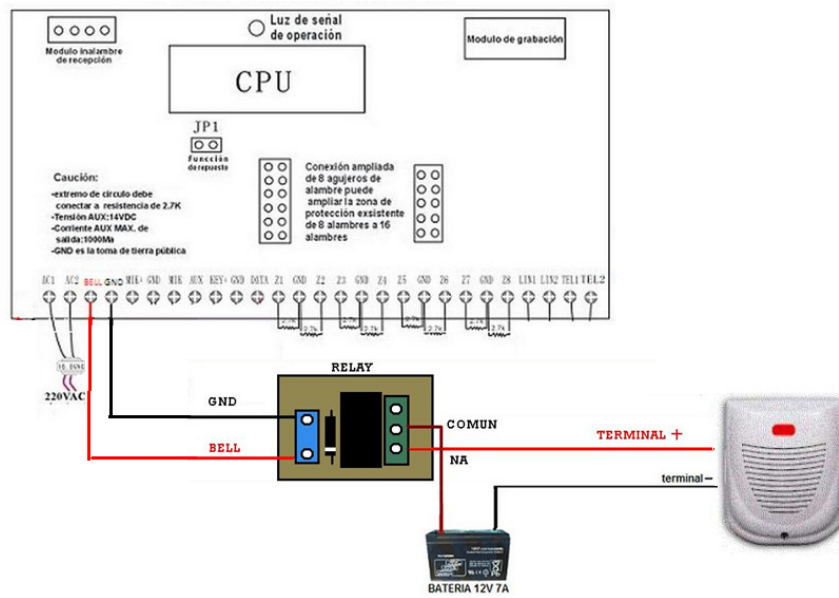
2) MP-1000

La conexión de la MP-1000 es la siguiente:



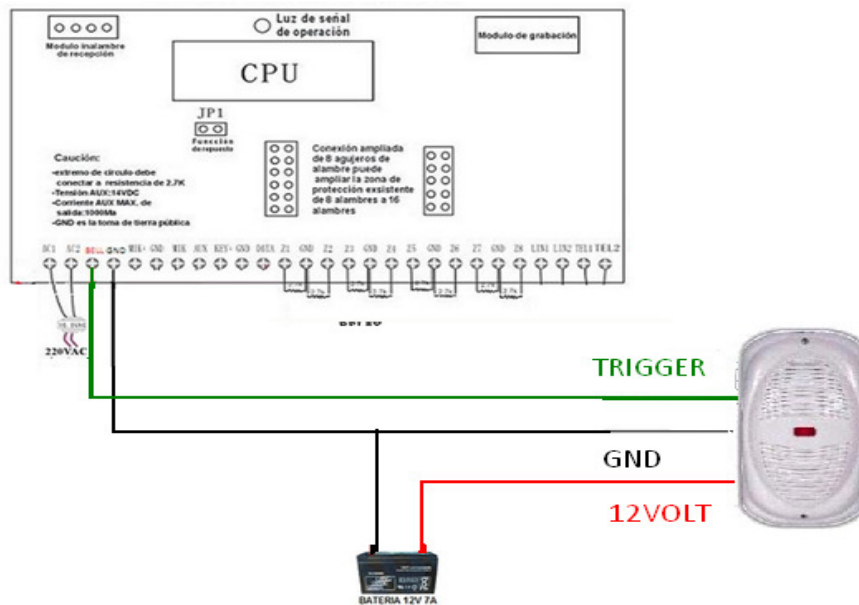
3) MP-1500

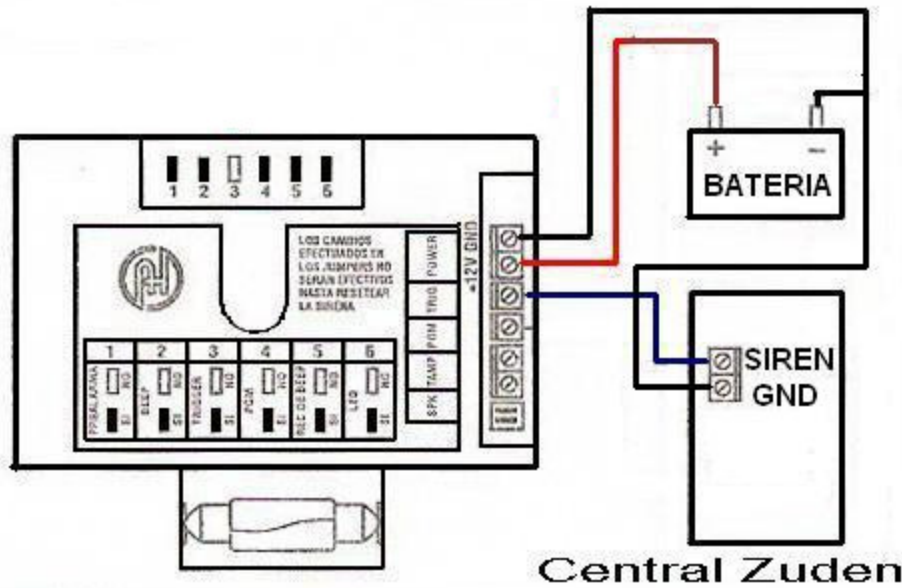
La conexión de la MP-1500 es la siguiente



4) MP-200

La Conexi6n de la MP-200 es la siguiente:

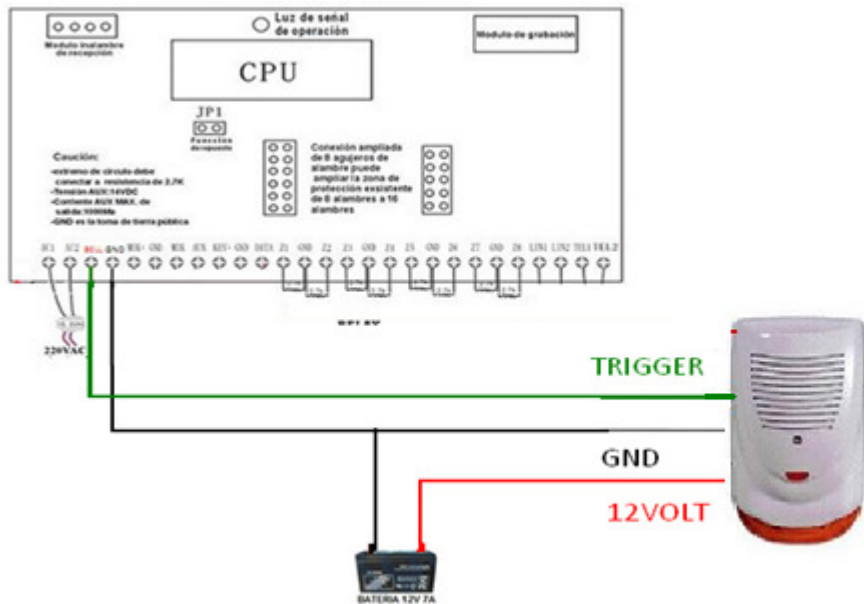


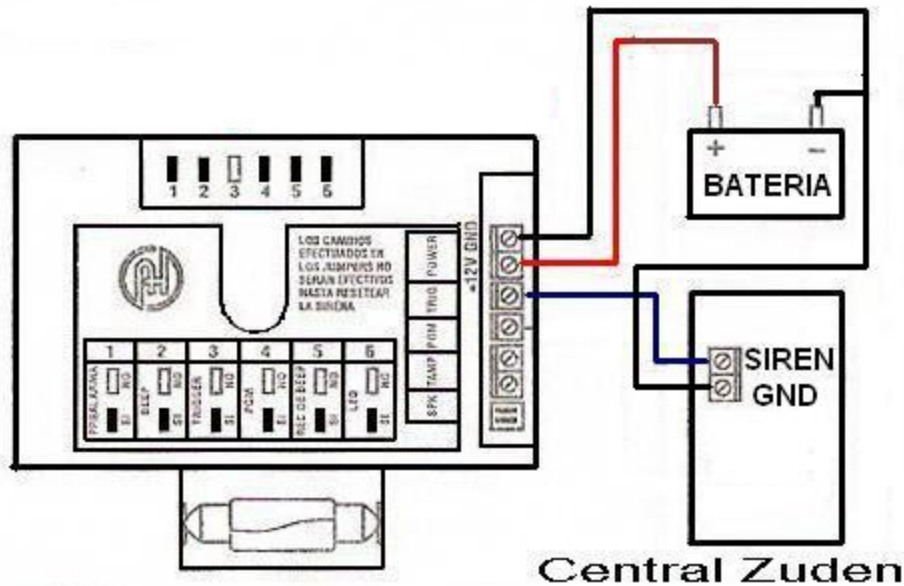


Nota: Como se ve en la imagen no tiene el Jumper N°3, para que funcione por trigger +

5) MP-300 y 400

La conexión de la MP-300 y 400 es la Siguiente:



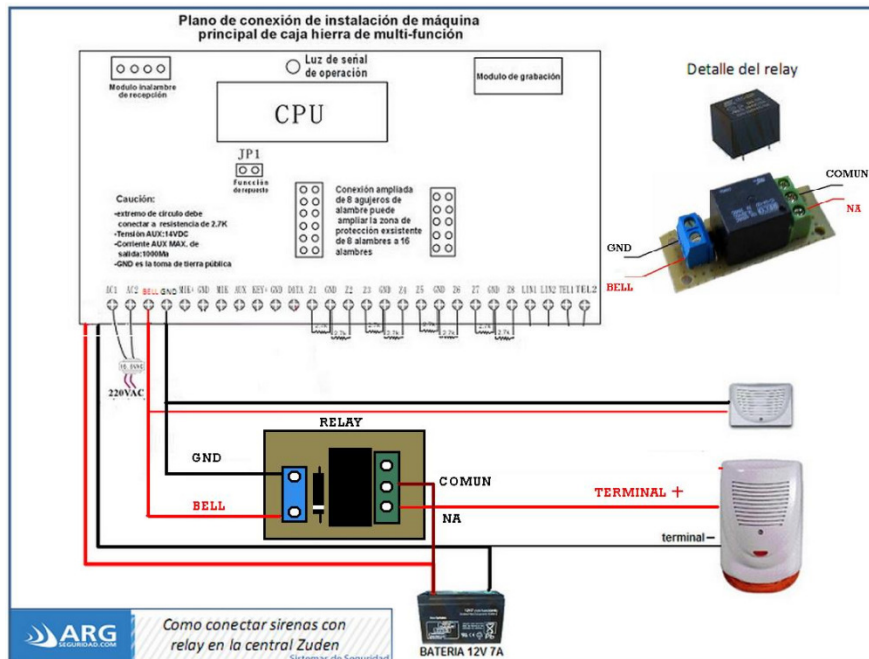


Nota: Como se ve en la imagen no tiene el Jumper N°3, para que funcione por trigger +

6) Conexión Mixta

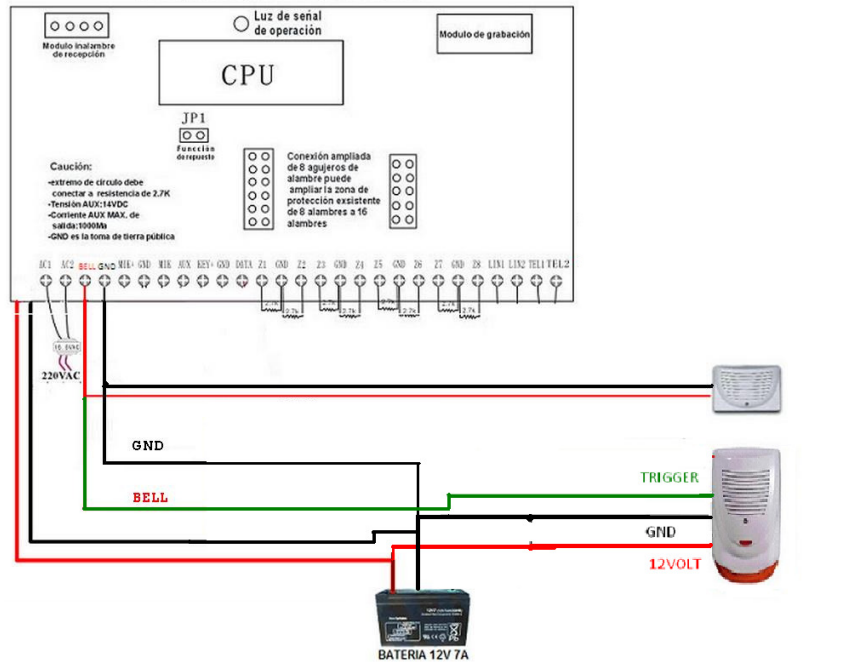
Ahora observaremos las siguientes conexiones Mixtas combinando la sirena de exterior e interior

MP-100, MP-1000/MP-1500



En el caso de agregar más sirenas estas se colocarían a la salida del relé.

Conexión mixta MP-100 y MP-200/300/400



Capítulo 3 Configuración de sistema

3.1- Operación de sistema

La función principal de la alarma es prevenir que un intruso entre a su casa u oficina, o ser ayudado en situaciones de emergencia. Cuando usted esta dejando su casa u oficina, asegúrese de tener las puertas y ventanas cerradas. Active la alarma por el control remoto o teclado de la central, el sistema entrara en estado de Vigilancia. Si cualquier alarma de la zona es activada, sucederá lo siguiente.

- La sirena/Speaker sonara fuerte si esta está seteada de esa manera
- El panel de alarma enviara una alarma a la central de control esta estaría llamando al teléfono registrado para llamar en estos casos, si esta seteado de esta forma.
- El led de la zona activada se mantendrá encendida y el led de alarma hasta que aunque alguien llegue. Cuando usted llegue a su casa u oficina, use el control remoto, o marque el password para desarmarla, el LED de estado de alarma se apagará, el led de la zona que fue activada quedara encendida hasta que elimine la memoria de alarma.

3.2- Operación del Control Remoto



Botón de desarme: Desactiva la alarma y muestra las zonas que fue activa, con otro toque limpia la zona activada y la deja lista para volver armar.



Botón de Armado: Arma la alarma.



Botón de Armado Parcial: Arma la alarma en modo Home, es decir activa solo los sensores exteriores.

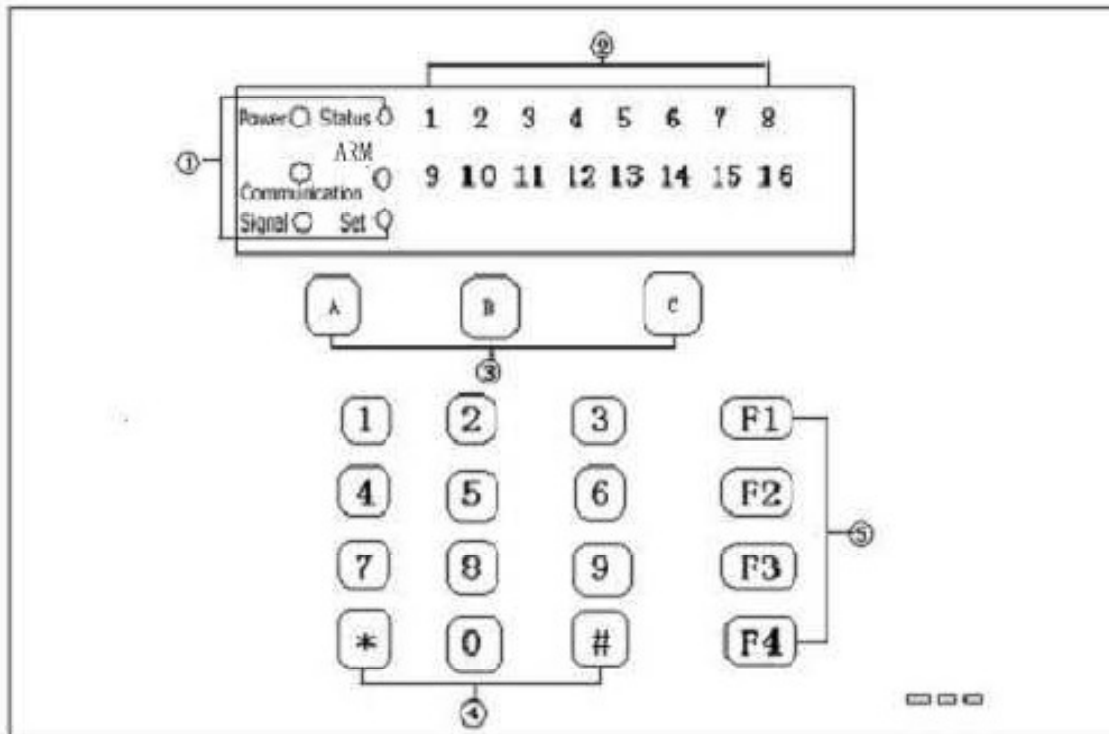


Botón de Pánico o botón de emergencia: Activa la alarma.

En el Caso del control Metálico, Su botones Son los Siguietes:



3.3 Panel del teclado y Leds indicadores.



- 1- Leds indicadores
- 2- Leds de zonas de armados
- 3- Botones de emergencia
- 4- Teclado Numérico
- 5- Teclas especiales. F1: Armado Completo F2: Armado Parcial F3: Chequeo de sensores F4: Botón Enter, Confirmación

Especificaciones

- 1- Led indicador de Función (Alimentación, Comunicación, señal, estado, Armado, seteado)
Indica el estado de trabajo del sistema.

Function Indicator Light	Display	Explicacion
Power Supply	ON	Fuente de alimentacion Normal
	OFF	Falla de la fuente de alimentacion
Communication	ON	Utilizando la linea de telefonica
	OFF	La linea telefonica no esta siendo utilizada
Signal	ON	Recibiendo señales de sensores wireless
	OFF	Estado Normal
Status	ON	Teclado funcionando correctamente
	OFF	El teclado esta fallando
ARM	ON	La alarma esta armada
	OFF	La alarma esta desactivada

2- Led indicador de las zonas de la alarma (1, 2, 3, ..., 14, 15, 16)

Display	Explanation
ON	Zona activada, Estado de aprendizaje activado.
Pestañeo rapido	Muestra la zona que fue activada despues de desarmar la alarma
Pestañeo Lento	Mala conexion wireless
ON 1 Second	Zonas Armadas

3- Botones de emergencia (A, B, C) Pueden ser configuradas para zonas de 24 hrs, esta zonas pueden ser las siguientes

Alarma de incendio, Tamper, llamada de emergencia; no tiene indicadores ni sonido (ya que es una alarma que esta todo el tiempo activada); si tiene el teléfono seteado este llamara al número que este seteado al sonar esta alarma

4- Teclado numérico, para programar y contraseñas

5- Teclas especiales (F1, F2, F3, F4) Operaciones con un solo botón F1- Exit Armado de la alarma; F2- Armado de la alarma periférica; F3- Escaneo de sensores en las zonas; F4 botón de Confirmación.

6- Zumbador, explicación de los sonidos.

Sound	Explanation
Long Sound	Operacion recibida
Long Sound 1 minute	Alarma de la Zona activada
Short Sound	Sonido al presionar un boton
Short Sound 3 times	Comando invalido
Short Sound per 3 seconds	Delay de alarma activada la sirena se activara despues que se el delay de la alarma

3.4 ARMADO Y DESACTIVADO DE LA ALARMA.

3.4.1 Armado de la alarma

- 1) Armado Total de la Alarma; Todas las zonas.

Para activar la alarma desde el control remoto presione el botón 

Para activar la alarma desde el teclado presione el botón F1

Si la alarma se armo con éxito se escuchara un bip largo y se encenderá el led ARM, en el caso que omiso sonara 3 veces.

- 2) Armado Periférico de la Alarma; Solo activa zonas de exteriores.

Para armar la alarma desde el control remoto presione el botón 

Para armar la alarma desde el teclado presione el botón F2

Si la alarma se armo con éxito se escuchara un bip largo y se encenderá el led ARM, en el caso que omiso sonara 3 veces.

- 3) Armar una única zona

Para armar una única zona en la alarma presione el numero correspondiente de a la zona que quiera armar (01 al 16) seguido del F1, Si quiere armar otra zona repita el procedimiento.

Si la alarma se armo con éxito se escuchara un bip largo y se encenderá el led ARM, en el caso que omiso sonara 3 veces.

- 4) Armado al instante sin delay

Presione * + F1 y la alarma se armara al instante ignorando el delay.

- 5) Armado Forzado, Ignora las zonas cableadas abiertas

Contraseña de usuario + * +F4

- 6) Armado Remoto desde el teléfono o celular

La central debe estar programada para que pueda ser controlada remotamente

Ponga la contraseña del instalador (por defecto 666666) + F4 se encenderá el indicador SET


Para armar la central remotamente desde el teléfono o celular

- a) Llame al numero de la casa u oficina en donde este ubicada la central, la central tardara tantos tonos programables (por defecto 8) para atender el teléfono
- b) Marque la contraseña de usuario (por defecto 123456) si puso la contraseña correcta hará un Pi largo, si no sonara 3 veces, Después del Pi largo usted podrá Armar la alarma marcando 1 si el comando fue aceptado sonara un Pi largo, si no sonara 3 veces

3.4.2 Desarme de la alarma

- 1) Desarme de alarma desde teclado o control remoto

Desde el teclado marque su contraseña (por defecto 123456) + F4

Desde el control remoto presione el botón 

Si la alarma se desarmo con éxito se escuchara un bip largo y se apagará el led ARM, en el caso omiso sonara 3 veces

- 2) Desarme de una única zona

Desde el teclado marque su contraseña (por defecto 123456) + el numero de la zona que desee desarmar + F4

Si quiere desactivar otra zona repita el procedimiento.

- 3) Desarmado Remoto desde el teléfono o celular

La central debe estar programada para que pueda ser controlada remotamente
Ponga la contraseña del instalador (por defecto 666666) + F4 se encenderá el indicador SET

Para armar la central remotamente desde el teléfono o celular

- a) Llame al numero de la casa u oficina en donde este ubicada la central, la central tardara tantos tonos programables (por defecto 8) para atender el teléfono
- b) Marque la contraseña de usuario (por defecto 123456) si puso la contraseña correcta hará un Pi largo, si no sonara 3 veces, Después del Pi largo usted podrá Desarmar la alarma marcando 2 si el comando fue aceptado sonara un Pi largo, si no sonara 3 veces

3.5 Manejo de la central de Manera Remota

Cuando el sistema esta configurado para que pueda ser controlado remotamente, usted con esto podría Armar la alarma, Desarmar la alarma, Grabar o monitorear.

Armado y Desarmado de la alarma (vea 3.4)

- 1) Mensaje de la central al llamar al teléfono: Cuando la alarma esta conectada al teléfono, el usuario puede controlar la central desde el teléfono o celular. Hay dos procedimientos a seguir
 - A. Por Defecto: Después de se conectada, presione 1 para recibir el mensaje grabado y el sonido " du ", introduzca la contraseña del usuario para entrar al Menú de control remoto, mantenga el botón 2 para confirmar, presione el botón 3 para entrar directamente Al Menú de control remoto.
 - B. También puede ser programado con el comando () usted recibiría el mensaje de la alarma y el sonido "du" luego de 5 seg, o bien podría presionar 1 para escucharlo inmediatamente, después del sonido "du" Entraría al Menú de Control Remoto
Recuerde: En el menú de control remoto usted Puede Armar la central ("1"), Desarmar la central ("2"), Monitorear los sensores de las zonas ("3","8" para volver al menú anterior), Sonar la sirena ("4", "5" para salir de este menú y volver al anterior), Cambiar el mensaje grabado ("7")
- 2) Monitoreo Remoto: Llame al numero de la casa u oficina en donde este ubicada la central, la central tardara tantos tonos programables (por defecto 8) para atender el teléfono
Marque la contraseña de usuario (por defecto 123456) si puso la contraseña correcta hará un Pi largo, si no sonara 3 veces, Después del Pi largo presione 3, ahí usted escuchara un sonido instantáneo de las zonas (un bip por zona); pulse 8 para volver al menú anterior.
- 3) Control Remoto sobre la Sirena: Llame al numero de la casa u oficina en donde este ubicada la central, la central tardara tantos tonos programables (por defecto 8) para atender el teléfono
Marque la contraseña de usuario (por defecto 123456) si puso la contraseña correcta hará un Pi largo, si no sonara 3 veces, Después del Pi largo presione 4 para hacer sonar la sirena Presione 5 para salir
- 4) Grabación del sonido de alarma con otro teléfono o celular
 - A. Introduzca la contraseña de instalador (666666 por defecto)+F4, se enciende led indicador SET; Presione 71+1+F4 Inicia el Menú de Control remoto; 72+2(tonos que tarda en atender)+F4 Setea el tiempo de llamado en 2 tiempos,*# Salimos del estado de configuración

- B. Grabación, llame desde otro teléfono a la central, luego de conectarse introduzca la contraseña de usuario (123456 por defecto)+7, Diga el mensaje que quiere dejar grabado (este se reproducirá automáticamente después de 12seg), presione “6” para finalizar la grabación del sonido, presione “7” para iniciar una nueva grabación, Presione “8” para salir y volver al menú de control remoto
- C. Introduzca la contraseña de instalador (666666 por defecto)+F4, se enciende led indicador SET; Presione 71+1+F4 Inicia el Menú de Control remoto; 72+8(tonos que tarda en atender)+F4 Setea el tiempo de llamado en 8 tiempos,*# Salimos del estado de configuración

Capitulo 4 Programación de la central

4.1 Configuración por defecto

	Name	Factory Settings
1.	Contraseña de Instalador	666666
2.	Contraseña del usuario	123456

8.	Control Remoto por Telefono	0---Desactivado
9.	Tonos al llamar	0---8 tonos
10.	ARM Delay	0---no delay
11.	Línea Telefonica chequeada	No
12.	Code	CID code
13.	Control de alarma por telefono	1 arma, 2 desarma, 3 monitorea
14.	Grabacion	Sin grabacion
15.	Detector Wireless	Sin wireless detector
16.	User Number	FFFF
17.	Numero de telefono de la alarma	No

4.2 Reset

Con este comando usted dejaría la central por defecto en su totalidad.

- 1) Marque el siguiente código 951753082+F4
- 2) Si el comando fue correcto el speaker hará un Di largo, todo los indicadores de Leds se encenderán por un segundo

4.3 Entrar al Modo de configuración

Con este comando usted podrá empezar a configurar a su gusto la central, para entrar a este menú

- 1) Introduzca la contraseña del instalador (666666 por defecto)+F4
- 2) Si el comando fue correcto se escuchara un bip y encenderá el led SET

4.4 Salir del modo de configuración

Con este comando saldremos del modo de configuración

- 1) Presione *#
- 2) Si la luz de led SET se apaga y escucha un bip salió correctamente si no espere 30 segundos.

4.5 Cambiar Contraseña del Instalador

Recuerde que la contraseña del instalador por defecto es 666666.

- 1) Entre al menú de configuración (Contraseña del instalador + F4) escuchara del bip y vera que el led SET se encienda
- 2) El comando 30+Contraseña (6 dígitos)+F4, escuchara un bip largo que la operación fue un éxito
- 3) Para salir del Menú de configuración marque *#

4.6 Cambiar Contraseña de usuario

Recuerde que se pueden crear varios grupos y contraseñas para cada uno.

Empezando por la contraseña del usuario principal

- 1) Marque la contraseña del usuario (123456 por defecto)+08+F4, el led de SET se encenderá.
- 2) Marque la nueva contraseña (6 dígitos) + F4, escuchara un bip largo y se apagara la luz de set

Poniendo las contraseñas de los subgrupos

- 1) Para entrar al menú para crear las contraseñas de los subgrupos, Marque la contraseña del usuario principal (123456 por defecto)+08+F4, el led de SET se encenderá.
- 2) Introduzca el numero del grupo que desea poner la contraseña (01 al 16)+F4, se encenderá el led del numero del grupo que desea ponerle la contraseña
- 3) Ahora marque la contraseña del grupo de 4 dígitos+F4. Sonara el speaker haciendo un bip si todo fue correcto.
- 4) Para borrar las contraseñas de los grupos, haga lo siguiente

- a- Marque la contraseña del usuario principal (123456 por defecto)+08+F4, el led de SET se encenderá.
- b- Introduzca el numero del grupo que desea poner la contraseña (01 al 16)+F4, se encenderá el led del numero del grupo que desea ponerle la contraseña
- c- Presione F4 y borrar la contraseña del grupo seleccionado

Para salir del menú presione *# o espere 30 segundos.

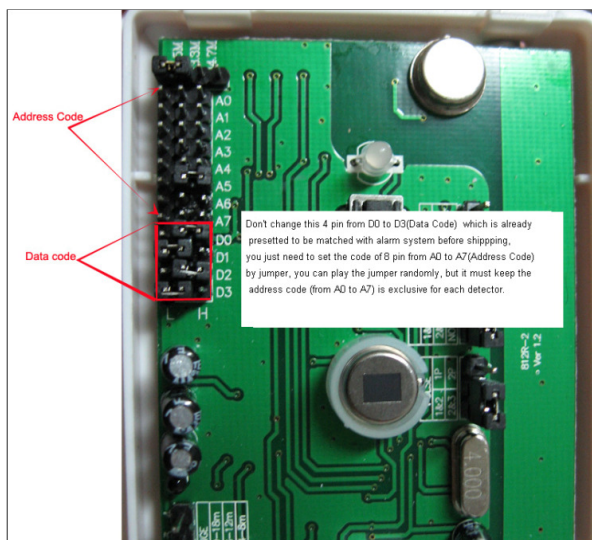
4.7 Aprendizaje de Sensores Wireless (inalámbricas) o control remoto

Con este comando usted podría agregar sensores y controles remotos.

- 1) Entre al menú de configuración (Contraseña del instalador + F4) escuchara del bip y vera que el led SET se enciende
- 2) Elija la zona que desea agregar el sensor inalámbrico 20+Zona que desee colocar el sensor (01 al 16)+F4, se encenderá el led de la zona que eligió.
- 3) La central se quedara esperando por una señal inalámbrica, dispare una señal inalámbrica al dispararla se encenderá el led SIGNAL.
- 4) Presione F4, y se apagara el led SIGNAL el aprendizaje fue finalizado.
- 5) Para seguir agregando sensores o controles inalámbricos repita el procedimiento.
- 6) Para salir de la configuración presione *#

Nota: Sin un control remoto o sensor haya aprendido una zona, cuando este quiera aprender una nueva zona el sistema borrar la zona anterior.

Recuerde que los PIRS, magnéticos y sensores de humo tienen jumpers dentro del A0 a A7 si hay PIRS con el mismo jumpeado estos PIRS, magnéticos y sensores de humo serian gemelos, Así que tenga cuidado al hacer el aprendizaje en los PIRS.



4.8 Borrando Sensores o Controles Remotos Inalámbricos

- 1) Entre al menú de configuración (Contraseña del instalador + F4) escuchara del bip y vera que el led SET se enciende
- 2) Elija la zona que desea eliminar el sensor inalámbrico 21+Zona que desee borrar el sensor (01 al 16)+F4, sonara un bip informando que la operación fue un éxito
- 3) Si desea borrar mas sensores repita el procedimiento

4.9 Configurar Tipo de Alarma y Sonido de salida de la alarma

- 1) Entre al menú de configuración (Contraseña del instalador + F4) escuchara del bip y vera que el led SET se enciende
 - a- Para zona Periférica marque el siguiente comando 19+Zona(01 al 16)+0/1(Activado=1 Desactivado=0)
 - b- Para alarma instantánea Numero de zona +0+ 0/1(0=No suena alarma 1=Suena alarma)
 - c- Para Delay en Zonas Numero de zona +3+0/1(0=Delay desactivado 1=Delay Activado)
 - d- Para alarma Zona de 24 hrs (Numero de Zona + Tipo de zona de 24hrs + 0/1)
 - 1- Zona de Incendio "1"
 - 2- Zona de Emergencia "2"
 - 3- Zona de 24 hrs "4"
 - 4- Alarma de Gas "6"
 - e- Zona de Testeo (necesita 2 disparos en para activarse en un tiempo menor de 30 seg. En cada disparo) Numero de zona +5+ 0/1(0=No suena alarma 1=Suena alarma)
 - f- Zona By-Pass Numero de zona +7+ 0/1(0=No suena alarma 1=Suena alarma)
 - g- Alarma de Puerta Numero de zona +8+ 0/1(0=No suena alarma 1=Suena alarma)

4.10 Sirena de Puerta Configuración

- 1) Entre al menú de configuración (Contraseña del instalador + F4) escuchara del bip y vera que el led SET se enciende
- 2) Marque 60+Zona (1 al 8)+0/1(0=NC 1=NA)+F4
- 3) Salga del menú con *#

4.11 Configuración de Código de Usuario (Código de Central de Monitoreo)

- 1) Entre al menú de configuración (Contraseña del instalador + F4) escuchara del bip y vera que el led SET se enciende
- 2) Configurar el código de usuario 31+4bits(Código de Usuario)+F4; para borrar el código de usuario 32+F4

- 3) Para salir del menú *#

Nota: No usar esta configuración si el panel de alarma no se encuentra monitoreado por una empresa de seguridad

4.12 Configuración de Delay de Armado

- 1) Entre al menú de configuración (Contraseña del instalador + F4) escuchara del bip y vera que el led SET se enciende
- 2) Marque 40+Tiempo(000~255seg)+F4
- 3) Para salir del menú *#

4.13 Configuración de Tiempo de Alarma

- 1) Entre al menú de configuración (Contraseña del instalador + F4) escuchara del bip y vera que el led SET se enciende
- 2) Marque 43+Tiempo(000~255seg)+F4
- 3) Para salir del menú *#

4.14 Configurar Números Telefónicos

- 1) Entre al menú de configuración (Contraseña del instalador + F4) escuchara del bip y vera que el led SET se enciende
- 2) Configuramos los números telefónicos

Numero Principal (**SOLO CONFIGURABLE PARA CENTRALES DE MONITOREO, NO UTILIZAR PARA TELEFONOS PARTICULARES**)

50+Nº de Teléfono+F4

Teléfono Nº 1

51+Nº de Teléfono+F4

Borrar teléfono 51+F4

Teléfono Nº2

52+Nº de Teléfono+F4

Borrar teléfono 52+F4

Teléfono Nº3

53+Nº de Teléfono+F4

Borrar teléfono 53+F4

Teléfono Nº4

54+Nº de Teléfono+F4

Borrar teléfono 54+F4

Teléfono Nº5

55+Nº de Teléfono+F4

Borrar teléfono 55+F4

Teléfono Nº6

56+Nº de Teléfono+F4

Borrar teléfono 56+F4

- 3) Para salir del Menú *#

- 4) Los mensajes enviados a la central de monitoreo son los siguientes,

Reinicio de Sistema, Set, Reset, Armado, Desarmado, ABC Botones de emergencia, Zonas activadas cuando suena la alarma, Recuperación.

5) Los mensajes serán enviados marcando del grupo 1 al grupo 6 uno por uno.

4.15 Configuración de Salida de Reporte

Son los mensajes que desea enviar a la central de monitoreo 1= Habilita 0= Deshabilita

- 1) Entre al menú de configuración (Contraseña del instalador + F4) escuchara del bip y vera que el led SET se enciende
- 2) Marque 33+0/1(Arma/Desarma)+0/1(Programaciones)+0/1 (Batería Baja)+0/1(Inicio de la central)+F4
- 3) Marque 34+0/1(Fuente AC desconectada)+0/1(AC Fuente reconectada)+00+F4
- 4) Para salir del menú *#

4.16 Configuración de las Teclas ABC

- 1) Entre al menú de configuración (Contraseña del instalador + F4) escuchara del bip y vera que el led SET se enciende
- 2) Marque 67+0/1+F4 (0=Desactiva las Teclas ABC 1= Activa las teclas) por defecto estas vienen activadas
- 3) Para salir del menú *#

4.17 Configuración del protocolo de comunicación con la central de monitoreo

- 1) Entre al menú de configuración (Contraseña del instalador + F4) escuchara del bip y vera que el led SET se enciende
- 2) Marque 77+Estado 0/1/2+F4
Estados: 0= Código de Identificación
1= Programable 4+2 (vea 4.20)
2=ADEMOCO Código 4+2
- 3) Para salir del menú *#

4.18 Control Remoto (on/off)

Con este comando usted habilitaría o deshabilitaría que pueda armar/desarmar la central por teléfono o celular por ejemplo.

- 1) Entre al menú de configuración (Contraseña del instalador + F4) escuchara del bip y vera que el led SET se enciende
- 2) Marque 71+0/1(0=Off 1=On)+F4 [Por defecto esta opción esta en 0]
- 3) Para salir del menú *#

4.19 Configurar los Tonos antes de que atienda la central el teléfono

- 1) Entre al menú de configuración (Contraseña del instalador + F4) escuchara del bip y vera que el led SET se enciende
- 2) Marque 72+Tonos (1~9)+F4 [Por defecto 8 tonos, espera antes de contestar]
- 3) Para salir del menú *#

4.20 Control Remoto sin Contraseña

- 1) Entre al menú de configuración (Contraseña del instalador + F4) escuchara del bip y vera que el led SET se enciende
- 2) Marque 74+0/1(0 necesita contraseña, 1 sin contraseña)+F4 [Por defecto 0, necesita contraseña, Recomendación que quede en 0]
- 3) Para salir del menú *#

4.21 Seleccionar el Modo del Sonido al atender la central el teléfono

- 1) Entre al menú de configuración (Contraseña del instalador + F4) escuchara del bip y vera que el led SET se enciende
- 2) Marque 75+0/1+F4
0= Usted tendría que presionar 1 para escuchar el mensaje
1= Usted a los 5 segundos escucharía el mensaje automáticamente o presione 1 para escucharlo
- 3) Para salir del menú *#

4.22 Chequeo de Línea Telefónica

- 1) Entre al menú de configuración (Contraseña del instalador + F4) escuchara del bip y vera que el led SET se enciende
- 2) Marque 78+0/1+F4
0= No chequea la línea telefónica
1= Chequea la línea telefónica, en este caso se Titilara el Led COM y hará 3 bips informando que no hay línea telefónica
- 3) Para salir del menú *#

4.23 Configuración Código Programable 4+2 para diferentes centrales de monitoreo

Entre al menú de configuración (Contraseña del instalador + F4) escuchara del bip y vera que el led SET se enciende

8+Zona (01~16)+Código de alarma (2bits)+F4 Configura los Números de zona

8+17+Codigo de alarma (2bits)+F4 Configura Código de armado

8+18+Codigo de alarma (2bits)+ F4 Configura Código de desarmado

8+19+Codigo de alarma (2bits)+ F4 Configura Cedido de la tecla A

8+20+Codigo de alarma (2bits)+ F4 Configura Código de la tecla B

8+21+Codigo de alarma (2bits)+ F4 Configura Código de la tecla C

8+22+Codigo de alarma (2bits)+ F4 Configura Código de Auto Inspección

8+23+Codigo de alarma (2bits)+ F4 Configura Código de programación

8+24+Codigo de alarma (2bits)+ F4 Configura Código de Inicio de sistema

8+25+Codigo de alarma (2bits)+ F4 Configura Código de Recuperación de Fuente AC

8+26+Codigo de alarma (2bits)+ F4 Configura Código de Desconexión de Fuente AC

8+27+Codigo de alarma (2bits)+ F4 Configura Código de Batería Baja

<u>Conversion Table</u>	
<u>16 Bit Number</u>	<u>Related Key</u>
A	*0
B	*1
C	*2
D	*3
E	*4
F	*5

4.24 Configurar intervalo de tiempo de Auto inspección

- 1) Entre al menú de configuración (Contraseña del instalador + F4) escuchara del bip y vera que el led SET se enciende
- 2) Marque 41+Tiempo (horas 00~99)+F4 [00 significa Auto inspección OFF]
- 3) Para salir del menú *#

4.25 Configuración del tiempo de sonido de alarma

- 1) Entre al menú de configuración (Contraseña del instalador + F4) escuchara del bip y vera que el led SET se enciende
- 2) Marque 42+Tiempo (00~40; Tiempo de alarma= (00~40x30seg.)
Por defecto 02, esto es igual a 02x30seg= 60seg.

4.26 Hacer sonar la sirena al Armar o desarmar la Alarma

- 1) Entre al menú de configuración (Contraseña del instalador + F4) escuchara del bip y vera que el led SET se enciende
- 2) Marque 61+0/1+F4
0= Sin Sonido al armarse o desarmarse
1= Hace un Sonido al armarse, hace 2 sonidos al desarmarse
- 3) Para salir del menú *#

4.27 Programar Tiempo de Armado/Desarmado

- 1) Poniendo en Hora el reloj
 - a) Entre al menú de configuración (Contraseña del instalador + F4) escuchara del bip y vera que el led SET se enciende
 - b) Marque 4+5+Hora+minutos+F4
 - c) Para salir del menú *#
- 2) Programando Horario de Armado
 - a) Entre al menú de configuración (Contraseña del instalador + F4) escuchara del bip y vera que el led SET se enciende

- b) Marque 4+6+Hora+Minuto+F4
 - c) Para salir del menú *#
- 3) Programando Horario de desarmado
- a) Entre al menú de configuración (Contraseña del instalador + F4) escuchara del bip y vera que el led SET se enciende
 - b) Marque 4+7+Hora+Minuto+F4
 - c) Para salir del menú *#
- 4.28** Activar alarma por corte de Fuente de Alimentación AC
- a) Entre al menú de configuración (Contraseña del instalador + F4) escuchara del bip y vera que el led SET se enciende
 - b) Marque 62+0/1+F4
 - 0= No suena
 - 1= Suena sirena
 - c) Para salir del menú *#
- 4.29** Activar alarma por corte de Teclado
- a) Entre al menú de configuración (Contraseña del instalador + F4) escuchara del bip y vera que el led SET se enciende
 - b) Marque 64+0/1+F4
 - 0= Normal Cerrado
 - 1= Normal AbiertoEn el caso que cambien los valores de estos se activara la alarma.
 - c) Para salir del menú *#

Menú Remoto

Explicación y resumen rápido de las opciones al ser atendido o llamado desde la central.

- a) Al ser atendido por la central depende la configuración que tenga escuchara el mensaje de voz que grabo y un bip a los 5 seg. De recibir el llamado de la central o cuando llamo a la central, si no deberá presionar el botón 3. Después le pedirá la contraseña.
- b) Escuchara un mensaje en el menú que le dice los comandos,
 - 1) Presione 1 para Armar la alarma
 - 2) Presione 2 para Desarmar la alarma
 - 3) Presione 3 para hacer un testeo de cada zona (un bip, por cada zona)
 - 4) Presione 4 Para hacer sonar la sirena
 - 5) Presione 5 Para Dejar de hacer sonar la sirena
 - 6) Presione 6 Para Escuchar desde la central
 - 7) Presione 7 Para grabar el mensaje al ser llamado u atendido por la alarma (*Al grabar pulse 6 para finalizar grabación, este se reproducirá automáticamente después de 12seg, presione 7 para iniciar una nueva grabación, Presione 8*) para salir y volver al menú de control remoto
 - 8) Presione 8 Para volver al menú anterior
 - 9) Presione 9 Para hablar desde la central